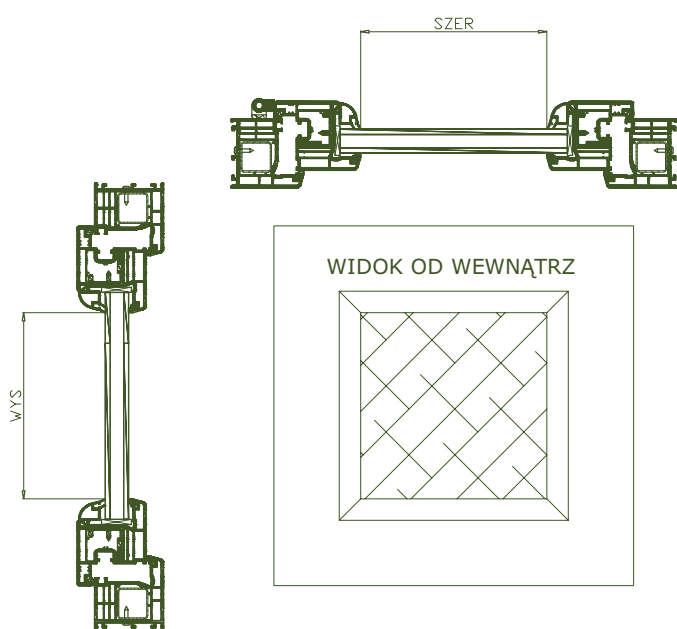


RYNNA GÓRNA lamela 25 i 16 mm

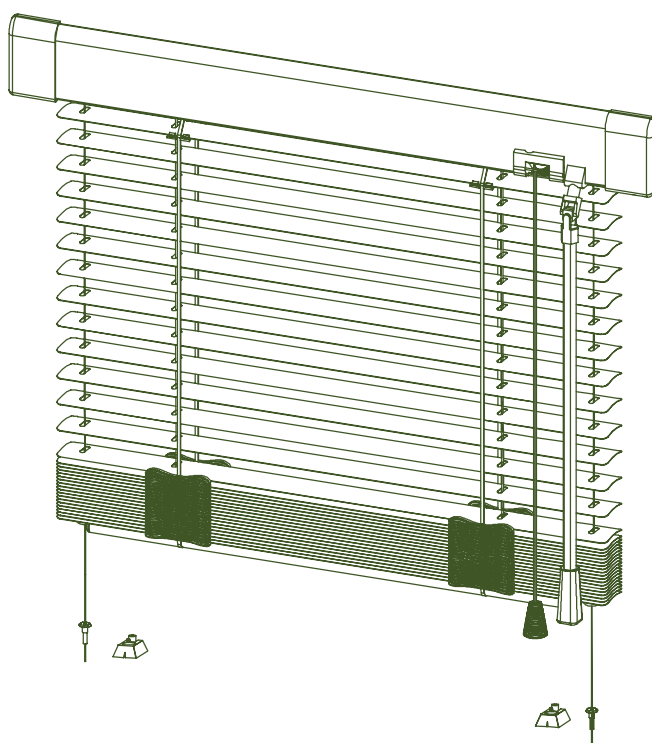


WYMIAROWANIE



VENUS STANDARD

Nawierzchniowa żaluzja - zastosowanie do wszystkich typów okien, obsługa za pomocą sznurka i pokrętła wolnowiszącego wyprowadzonego w przedniej części rynny górnej. Żaluzja wykonywana w systemie szyny górnej VENUS - rozmiar wewnętrzny to 25x25.



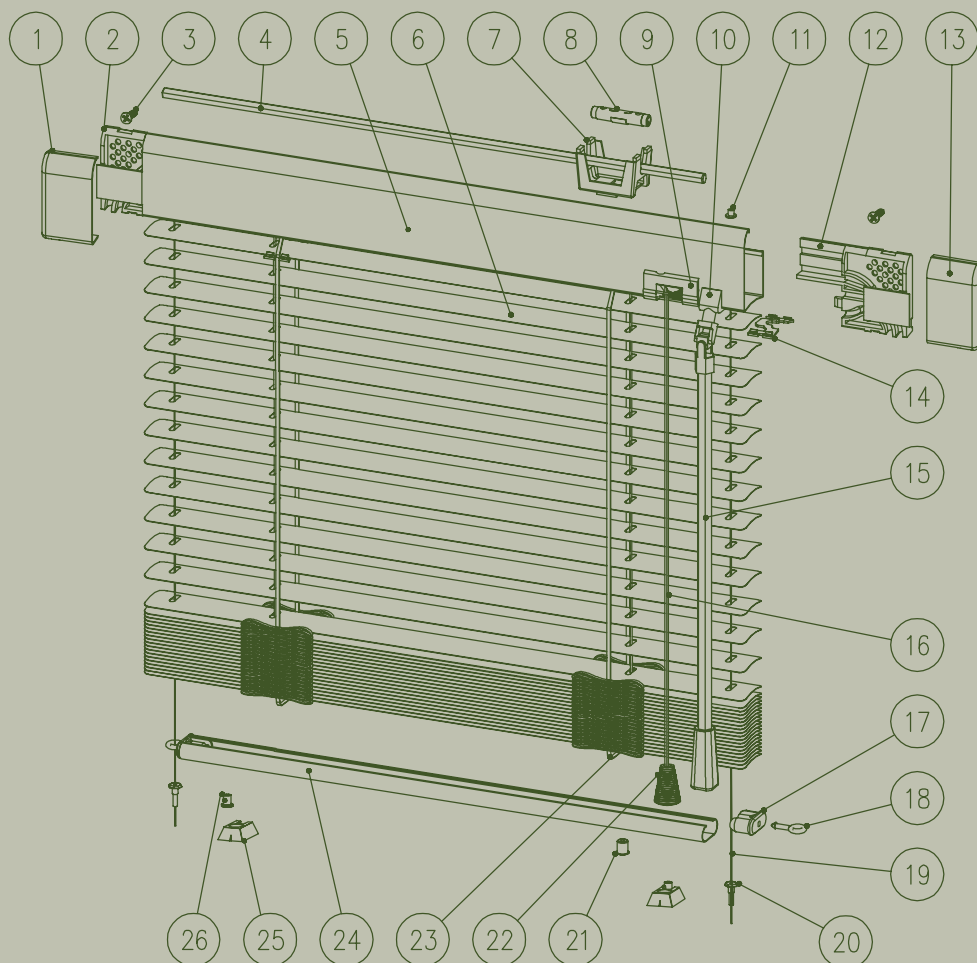
KOLOR SZYNY GÓRNEJ, OBCIĄŻNIKA I KOMPONENTÓW PCV

kolor	najbliższy RAL
biały	RAL 9003
brązowy	RAL 8017
srebrny	RAL 9006
beżowy	RAL 1001

VENUS STANDARD

WYMIARY

MAX. SZEROKOŚĆ (mm)	3000
MAX. WYSOKOŚĆ (mm)	2800
MIN. SZEROKOŚĆ (mm)	250



Nazwa

- 1 POKRYWA BOCZNA
- 2 PŁYTKA MOCUJĄCA
- 3 WKRĘT 3X16
- 4 DRUT SPŁASZCZONY OCYNKOWANY
- 5 RYNNA GÓRNA STALOWA
- 6 TAŚMA ŻAUZYJNA LAKIEROWANA 25 MM
- 7 WKŁAD RYNNY GÓRNEJ VENUS KPL
- 8 ZACZEP DRABINKI fi 7 Z BLASZKĄ
- 9 HAMULEC DO VENUS
- 10 PRZEKŁADNIA Z KARDANEM DO VENUS
- 11 PROWADZENIE ŻYŁKI
- 12 PŁYTKA MOCUJĄCA
- 13 POKRYWA BOCZNA
- 14 CHOMĄTKO Z TWORZYWA
- 15 POKRĘTŁO Z TWORZYWA
- 16 SZNUREK
- 17 ZAŚLEPKA RYNNY DOLNEJ TYP C
- 18 SWORZEŃ ZAŚLEPKI TYP C
- 19 ŻYŁKA 0,7 MM
- 20 BLOKADA ŻYŁKI
- 21 GUZIK BLOKUJĄCY
- 22 KOŃCÓWKA SZNURKA
- 23 DRABINKA 25X22
- 24 RYNNA DOLNA TYP C
- 25 WIESZAK DO LINKI
- 26 TULEJKA KONTRUJĄCA LINKĘ fi 4