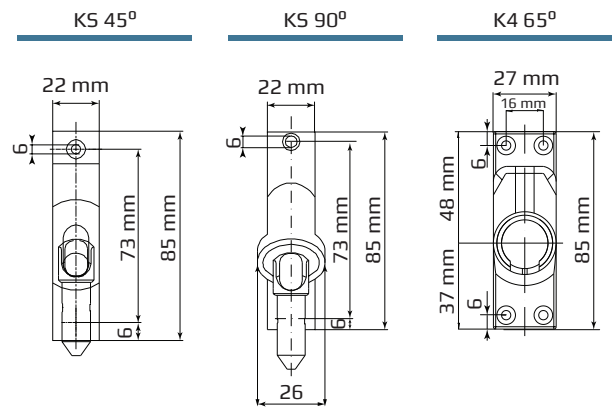
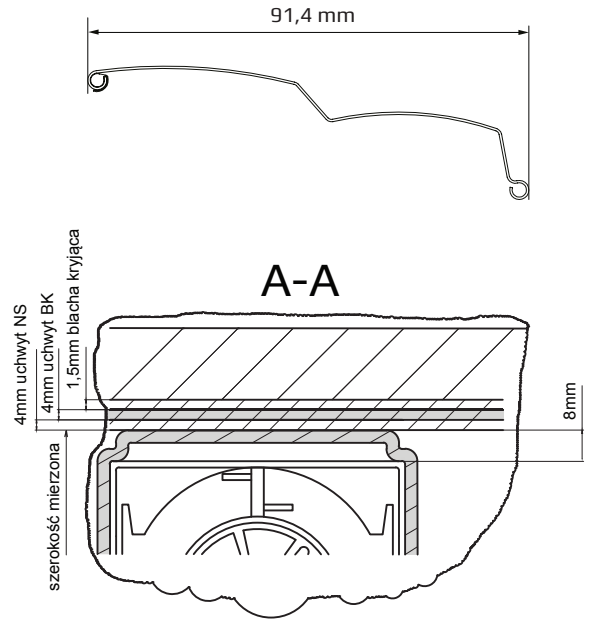
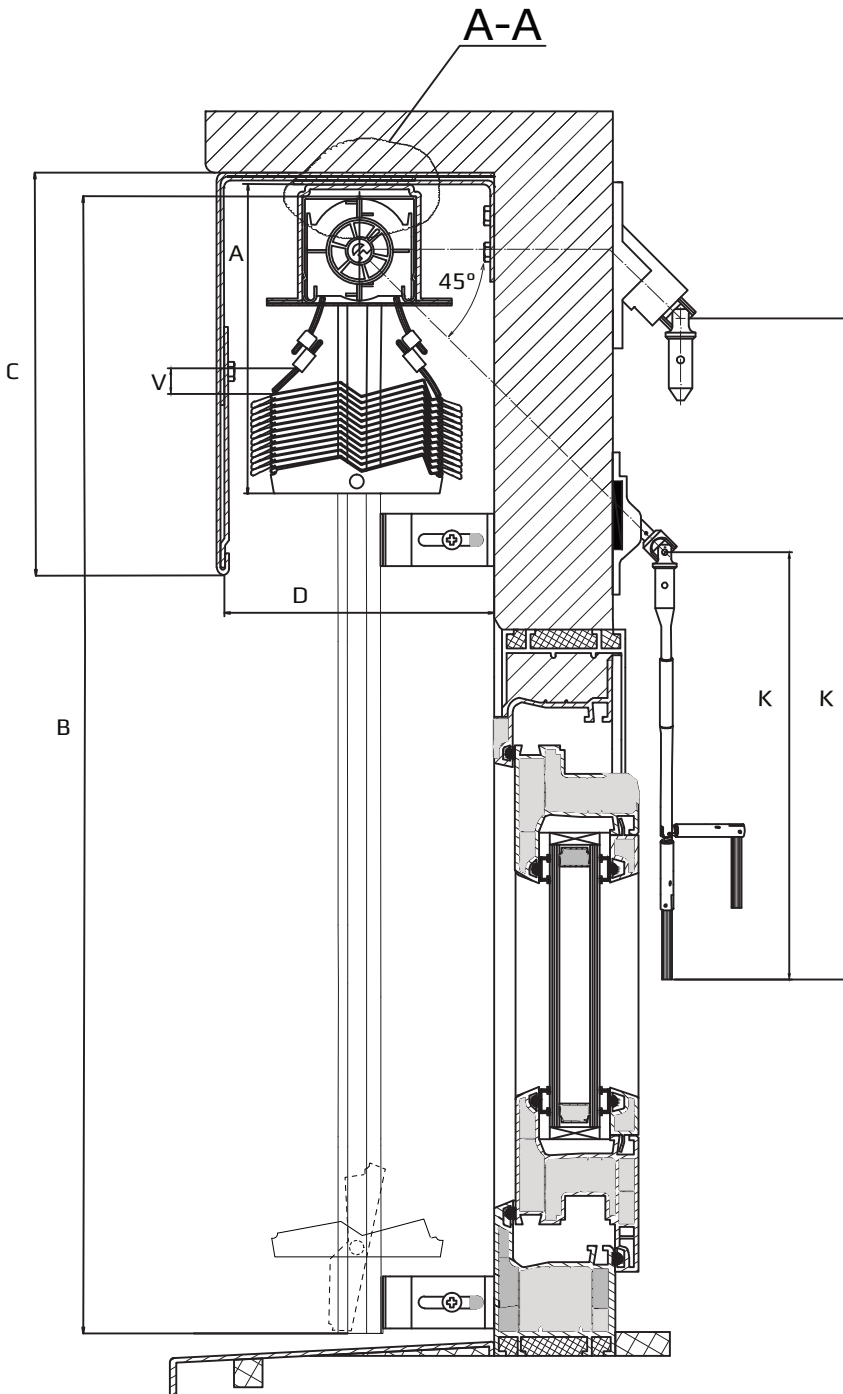


## ŻALUZJA ZEWNĘTRZNA Z-90

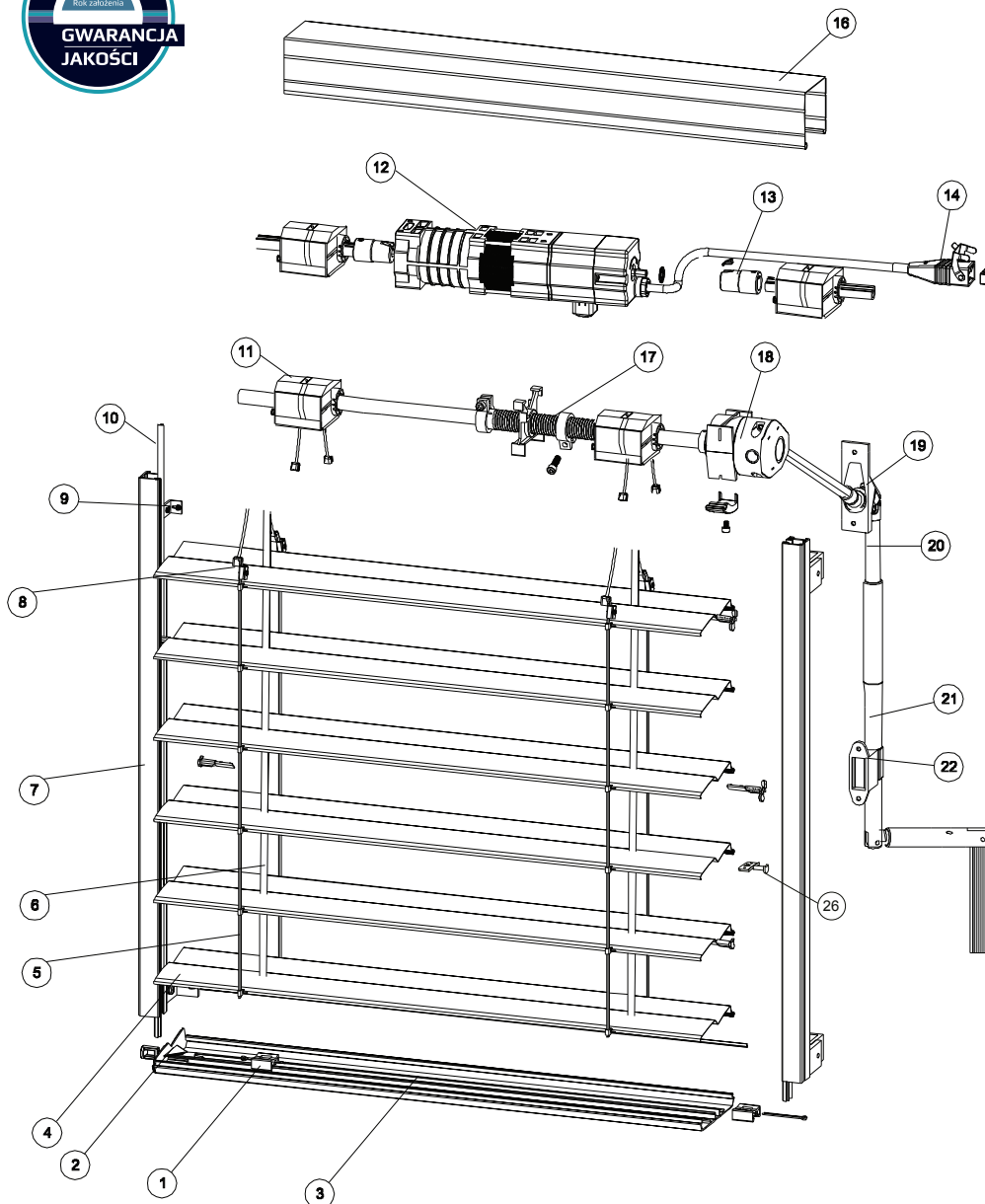


- A - Wysokość pakietu
- B - Wysokość mierzona żaluzji
- C - Wysokość blachy kryjącej
- D - Głębokość zabudowy - min. 130 mm, optymalnie 140mm
- V - Wymiar od krawędzi pierwszej lameli do łącznika sznurka żożyska
- K - Długość mierzona korbki

### Ilość żożysk w zależności od wymiaru żaluzji

szer (mm) wys (mm)	1200	1300	1400	2000	2200	2400	2800	3100	3400	4000
2500	2	2	2	3	3	3	4	4	4	5
3000	2	2	3	3	3	4	4	4	5	5
4000	2	3	3	3	4	4	4	5	5	5

**ŻALUZJA ZEWNĘTRZNA Z-90**



- 1 - Zapinka texbandy w listwie dolnej
- 2 - Zaślepka listwy dolnej Z-90
- 3 - Listwa dolna Z-90 | 4 - Lamela Z-90
- 5 - Drabinka Hagofix do Z-90
- 6 - Texbanda 8 mm | 7 - Prowadnica TYP 2
- 8 - Łącznik drabinki i sznurka kulkowego
- 9 - Uchwyt prowadnicy A-N
- 10 - Uszczelka prowadnicy
- 11 - Łożysko Z-90 | 12 - Napęd 230 V
- 13 - Adapter napędu do drutu sterującego 14 mm
- 14 - Końcówka Hirschmann'a
- 15 - Wtyk Hirschmann'a
- 16 - Szyna górna 58x56
- 17 - Krańcówka mechaniczna
- 18 - Mechanizm operacyjny
- 19 - Drut sterujący przegubu Cardan'a
- 20 - Szyld przegubu Cardan'a
- 21 - Korba | 22 - Uchwyt korby | 23 - Kątownik BK
- 24 - Kątownik NS | 25 - Przedłużenie PD
- 26 - Prowadnik lameli Z-90

min. szerokość (ster. ręczne)	min. szerokość (silnik)	max. szerokość	max. wysokość	max. powierzchnia (ster. ręczne)	max. powierzchnia (silnik)	max. powierzchnia połączonych żaluzji (ster. ręczne)	max. powierzchnia połączonych żaluzji (silnik)	max. ilość połączonych żaluzji jednym napędem	średnia waga 1m <sup>2</sup> do 7m <sup>2</sup> powierzchni	średnia waga 1m <sup>2</sup> powyżej 7m <sup>2</sup> powierzchni
420 mm	500 mm	4000 mm	4000 mm	9 m <sup>2</sup>	16 m <sup>2</sup>	9 m <sup>2</sup>	24 m <sup>2</sup>	3 szt	3,3 kg	2,7 kg

**Ilość uchwytów szyny górnej**

szer. żaluzji	ilość uchwytów
500 - 1799	2
1800 - 3099	3
3100 - 4000	4

**Ilość uchwytów prowadnicy**

wys. żaluzji	ilość uchwytów
420 - 1699	2
1700 - 2699	3
2700 - 3399	4
3400 - 4000	5

**wysokość pakietu Z-90**

Całkowita wysokość żaluzji	Z-90 ARET 2		Z-90 L (linka stalowa)		Z-90 ARET 5	
	silnik	ręczna	silnik	ręczna	silnik	ręczna
500 – 750	150	140	150	140	150	140
760 – 1000	160	150	160	150	160	150
1010 – 1250	180	170	180	170	180	170
1260 – 1500	190	180	190	180	190	180
1510 – 1750	200	190	200	190	200	190
1760 – 2000	210	200	210	200	210	200
2010 – 2250	230	220	230	220	230	220
2260 – 2500	240	230	240	230	240	230
2510 – 2750	250	240	250	240	250	240
2760 – 3000	270	260	270	260	270	260
3010 – 3250	290	280	290	280	290	280
3260 – 3500	300	290	300	290	300	290
3510 – 3750	310	300	310	300	310	300
3760 – 4000	320	310	320	310	320	310