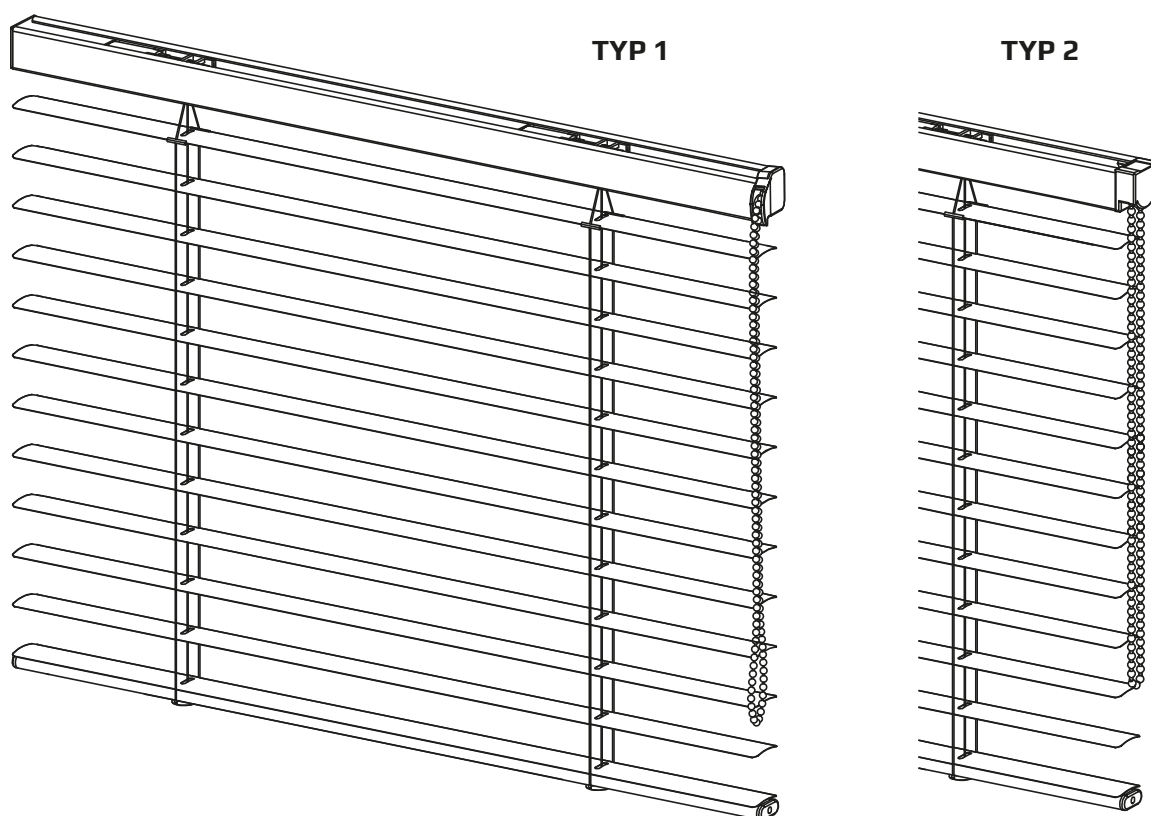


MONOCORD

Żaluzja pozioma, nawierzchniowa, z mechanizmem operacyjnym CD 25 oraz ze zwijaczami sznurka CTS 25, stosowana do wszystkich typów okien, obsługiwana za pomocą łańcuszka, który wyprowadzony jest „z przodu” (tj. przedniej części rynny górnej). Może być produkowana z prowadzeniem bocznym – wytrzymałą żyłką. Kolor szyny górnej, obciążnika lamel i drabinki wybierany według tabeli kolorów (tożsame).



Nazwa komponentu

1	Lamela aluminiowa
2	Łańcuszek kulkowy
3	Mechanizm operacyjny
4	Rynna górna 25x25 mm
5	Łożysko (CTS)
6	Drut sterujący
7	Linka stalowa*
8	Zaślepka rynny górnej
9	Klips
10	Zaślepka listwy dolnej
11	Sworzeń
12	Sznurek
13	Drabinka sznurkowa
14	Zaślepka drabinki
15	Listwa dolna 25 mm / listwa dolna 25 mm drewniana**
16	Napinacz łańcuszka

Nazwa uchwyty

17	Wieszak G-WS25
18	Wieszak G-WM25
19	Wieszak G-BI25 (bezinwazyjny) / G-BI35***
20	Wieszak G-TU25 (bezinwazyjny) / G-TU35***
21	Wieszak G-TS25 (sufitowy)
22	Zaczep D-K
23	Zaczep D-KR*
24	Zaczep D-STR*
25	Zaczep D-KS*
26	Zaczep D-KPCV (przeźroczysty)*
27	Zaczep D-KP*
28	Zaczep D-BI (bezinwazyjny)* / D-BI35***
29	Zaczep D-MG (z magnesem)

* Jeśli żaluzja ma fix

** W przypadku lameli drewnianej

*** W przypadku lameli 35 mm

