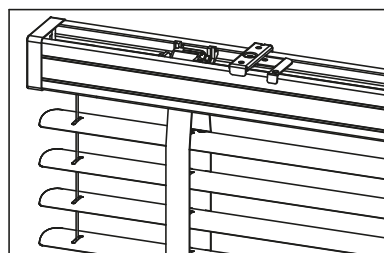
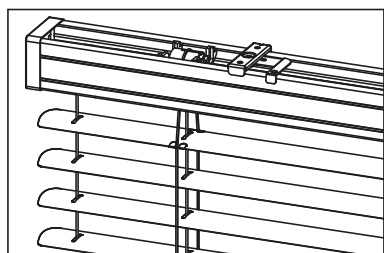
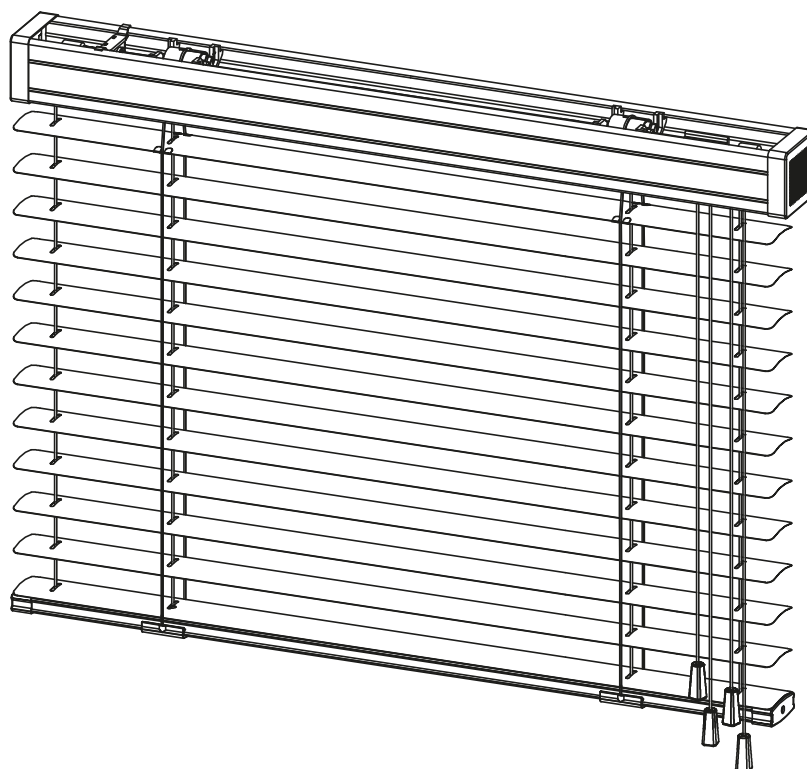


## FRONTON

Żaluzja nawierzchniowa z lamelą 50 mm sterowana za pomocą przekładni obsługiwanych sznurkami do obrotu lamel i podnoszenia, opuszczania żaluzji. FRONTON może być wykonany z drabinką sznurkową i taśmową oraz drewnianą lub bambusową maskownicą szyny górnej.



Tylko lamela 50 mm



### Nazwa komponentu

1	Lamela aluminiowa 50 mm
2	Klips
3	Zaślepka rynny górnej
4	Przekładnia
5	Hamulec sznurka
6	Drabinka sznurkowa/taśmowa**
7	Rynna górna 57x51 mm
8	Drut sterujący
9	Łożysko
10	Rolka łożyska
11	Blokada drutu sterującego
12	Listwa dolna 50 mm
13	Zaślepka listwy dolnej
14	Sworzeń*
15	Sznurek z końcówką transparentną
16	Linka stalowa*
17	Blokada drabinki listwy dolnej
18	Zaślepka drabinki
19	Mocowanie sznurka - knaga (child safety)

### Nazwa uchwytu

20	Wieszak G-TU50
21	Zaczep D-KPCV (przezroczysty)*

\* Jeżeli żaluzja ma fix  
\*\* Do wyboru

