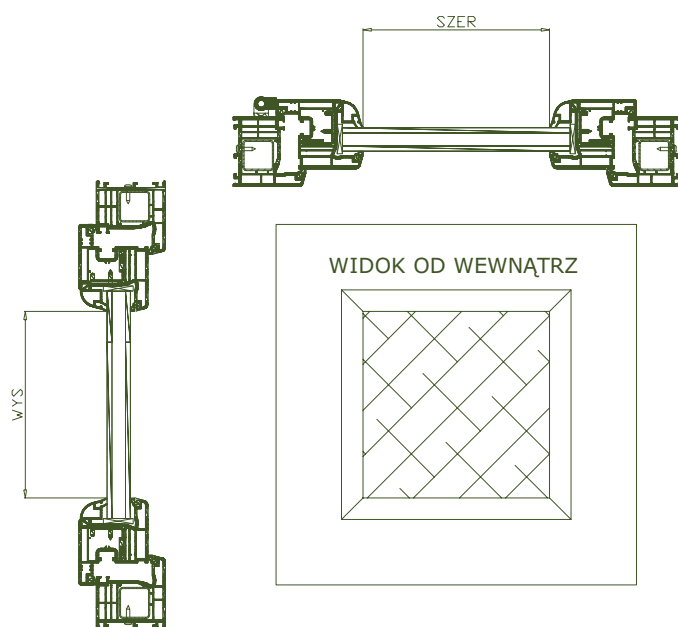


RYNNA GÓRNA lamela 25 i 16 mm



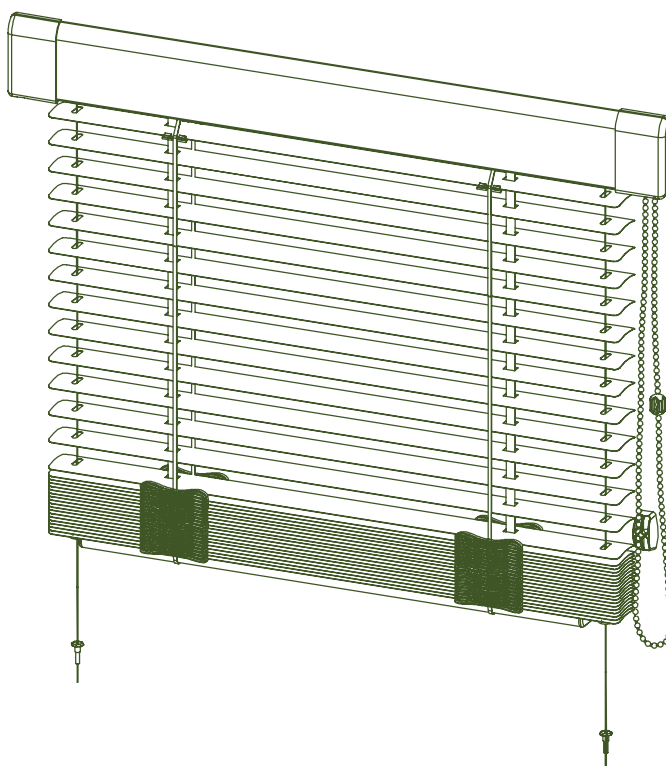
25x25

WYMIAROWANIE



VENUS ŁAŃCUSZKOWA

Żaluzja pozioma, nawierzchniowa, stosowana do wszystkich typów okien, obsługiwana za pomocą łańcuszka, który wyprowadzony jest „z dołu” (tj. z dolnej części rynny górnej).



KOLOR SZYNY GÓRNEJ, OBCIĄŻNIKA I KOMPONENTÓW PCV

kolor	najbliższy RAL
biały	RAL 9003
brązowy	RAL 8017
srebrny	RAL 9006
beżowy	RAL 1001

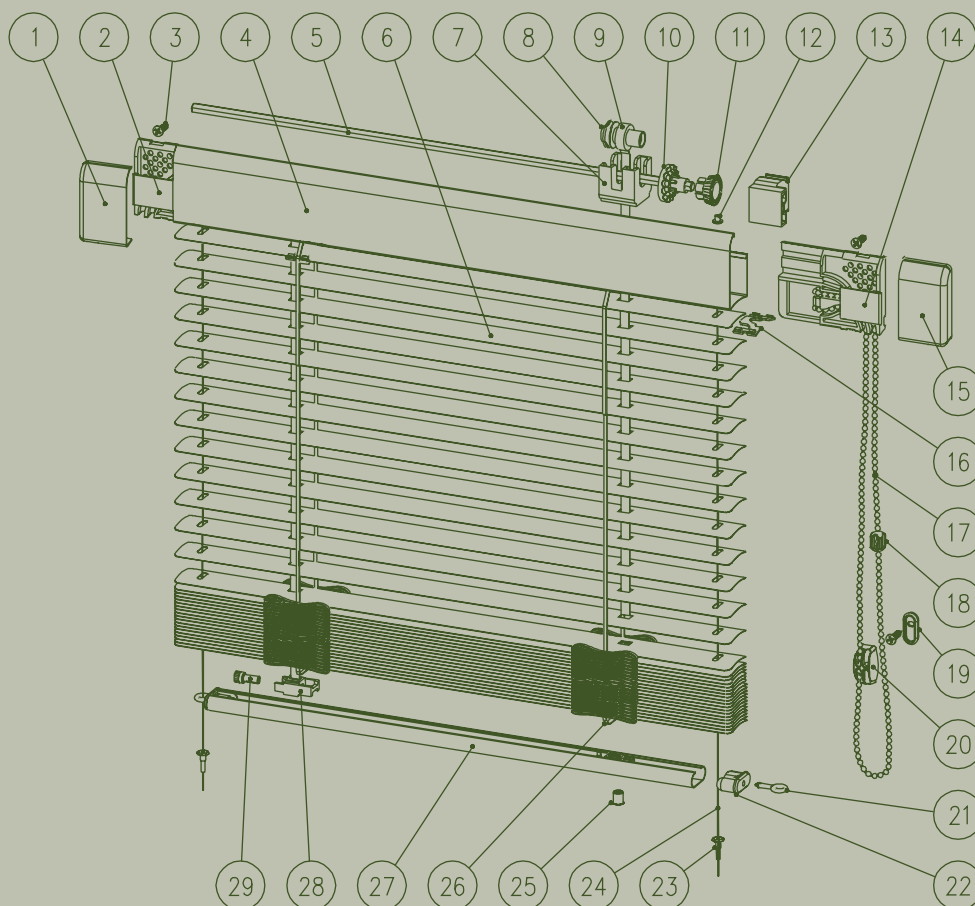
jasny dąb (okleina)	RENOLIT 3118076
ciemny dąb (okleina)	RENOLIT 2052089
złoty dąb (okleina)	RENOLIT 2178001
czereśnia (okleina)	RENOLIT 3152009
mahoń (okleina)	RENOLIT 2065021

KOLOR TEXBANDY

kolor	najbliższy RAL
biały	RAL 9003
brązowy	RAL 8017
srebrny	RAL 9006
beżowy	RAL 1001

WYMIARY

MAX. SZEROKOŚĆ (mm)	2500
MAX. WYSOKOŚĆ (mm)	2200
MIN. SZEROKOŚĆ (mm)	250



Nazwa

- 1 POKRYWA BOCZNA
- 2 PŁYTKA MOCUJĄCA
- 3 WKRĘT 3X16
- 4 RYNNA GÓRNA STALOWA
- 5 DRUT SZEŚCIOKĄTNY ALUMINIOWY
- 6 TAŚMA LAKIEROWANA ŻALUZYJNA 25 MM
- 7 WKŁAD RYNNY GÓRNEJ KOMPLET
- 8 ZACZEP DO WKŁADU GÓRNEGO
- 9 TASIEMKA STERUJĄCA
- 10 KOŁO NAPĘDOWE
- 11 KOŁO NAPĘDOWE
- 12 PROWADZENIE ŻYŁKI
- 13 KORPUS NAPĘDU
- 14 PŁYTKA MOCUJĄCA
- 15 POKRYWA BOCZNA
- 16 CHOMĄTKO Z TWORZYWA
- 17 SZNUREK KULKOWY
- 18 ŁĄCZNIK SZNURKA KULKOWEGO
- 19 UCHWYT SZNURKA KULKOWEGO
- 20 UCHWYT SZNURKA KULKOWEGO
- 21 SWORZEŃ ZAŚLEPKI TYP C
- 22 ZAŚLEPKA RYNNY DOLNEJ TYP C
- 23 BLOKADA ŻYŁKI
- 24 ŻYŁKA 0,7
- 25 GUZIK BLOKUJĄCY
- 26 DRABINKA 25X22
- 27 RYNNA DOLNA TYP C
- 28 ZACZEP TASIEMKI
- 29 ZACZEP TASIEMKI