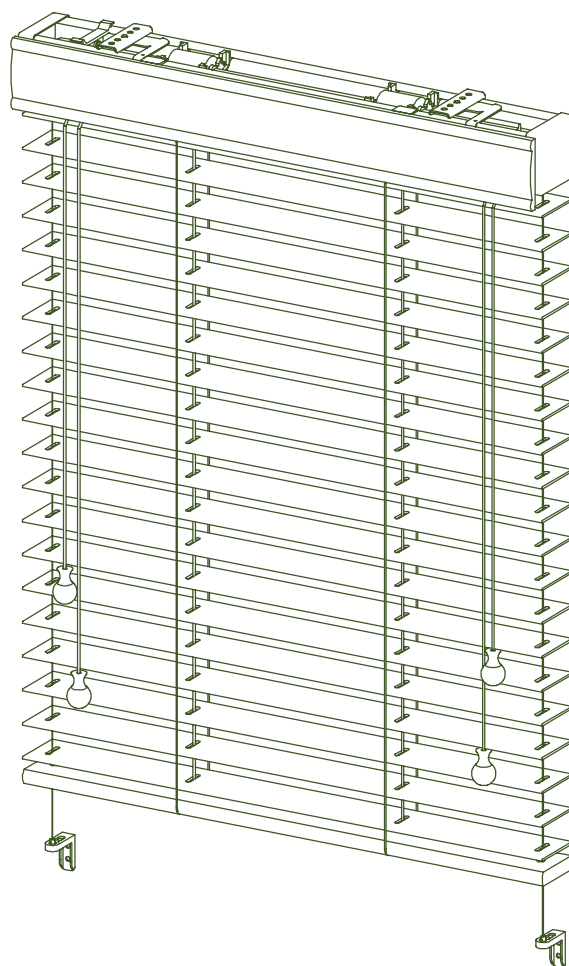
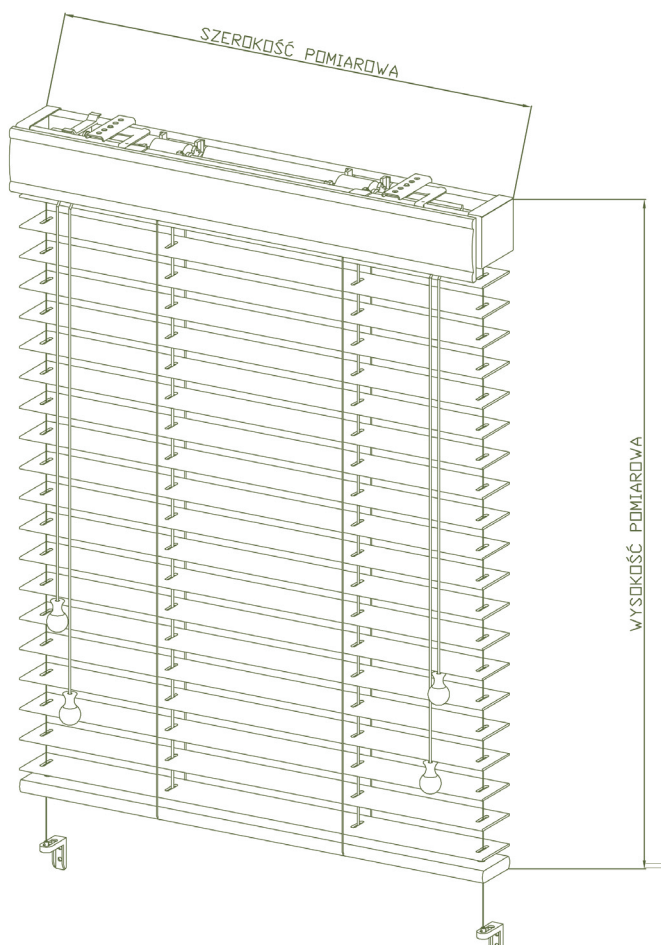


RYNNA GÓRNA lamela bambusowa 50 mm



WYMIAROWANIE



BAMBUS CLASSIC 50

Masywna „50-tka”, żaluzja z lamelą o szerokości 50 mm, która doskonale komponuje się na oknach o dużych rozmiarach (maksymalne rozmiary żaluzji to 2400x3000 mm).

DANE TECHNICZNE LAMEL BAMBUSOWYCH

lamela 50 mm	szerokość (mm) 50	grubość (mm) 1,8
--------------	----------------------	---------------------

maksymalne rozmiary żaluzji

lamela 50 mm	szerokość (mm) 2400	wysokość (mm) 3000
--------------	------------------------	-----------------------

WŁASNOŚCI LAMEL

odkształcenia pod wpływem temperatury mierzone przy wilgotności powietrza 65% i temperaturze 20-35 °C przez okres 4 godzin

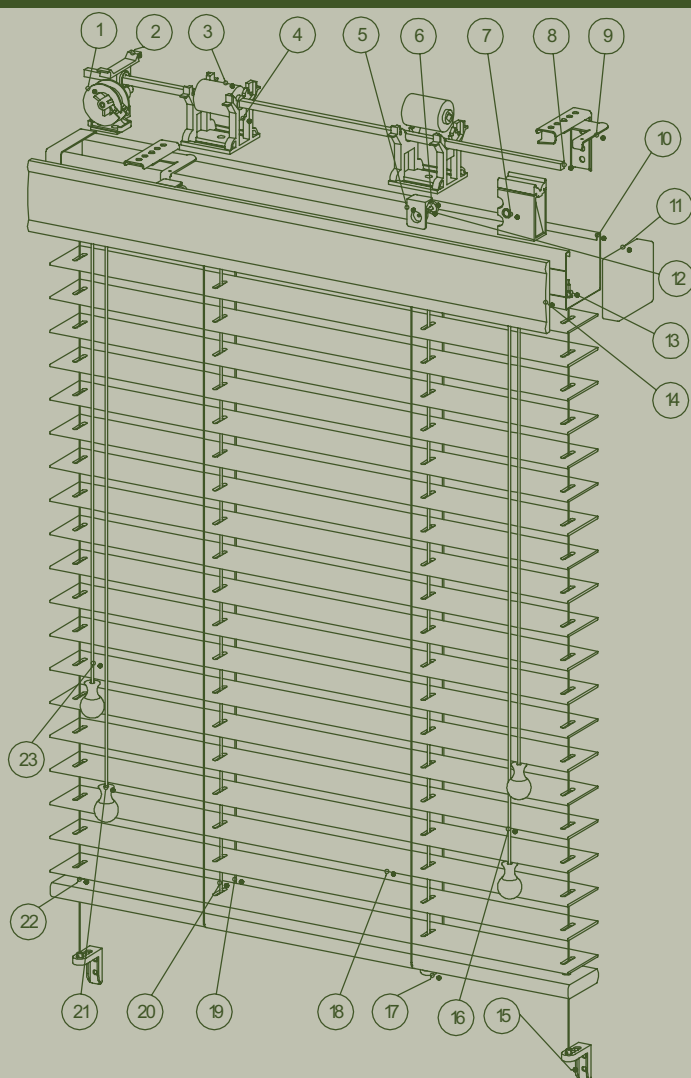
długość 0,01%	szerokość 0,27%	grubość 0,23%
------------------	--------------------	------------------

odkształcenia przy zanurzeniu w wodzie na 24 godziny		
długość 0,11%	szerokość 0,86%	grubość 1,86%

UWAGA!

Producent zastrzega, że lamela bambusowa może ulegać odkształceniom wzdłużnym, tj. krawędzie zewnętrzne nie będą idealnie równoległe w stosunku do siebie.

BAMBUS CLASSIC 50



WYMIARY

MAX. SZEROKOŚĆ (mm)	2400
MAX. WYSOKOŚĆ (mm)	3000
MIN. SZEROKOŚĆ (mm)	450

Nazwa

- 1 MECHANIZM OTWIERAJĄCY
- 2 WSPORNIK MECHANIZMU OTWIERAJĄCEGO
- 3 ROLKA DRABINKI
- 4 ŁOŻYSKO
- 5 HAMULEC SZNURKA
- 6 J.W. KPL
- 7 J.W. KPL
- 8 DRUT STERUJĄCY
- 9 TWIST MONTAŻOWY
- 10 SZYNA GÓRNA 57X51
- 11 ZAŚLEPKA SZYNY GÓRNEJ
- 12 HAMULEC SZNURKA KPL
- 13 TULEJKA KONTRUJĄCA LINKĘ PROWADZĄCĄ
- 14 LISTWA OZDOBNA
- 15 KĄTOWNIK MOCUJĄCY LINKĘ PROWADZĄCĄ
- 16 SZNUREK
- 17 ZAŚLEPKA DRABINKI
- 18 LAMELA BAMBUSOWA 50 MM
- 19 DRABINKA
- 20 SZNUREK
- 21 KOŃCÓWKA OZDOBNA
- 22 LISTWA DOLNA
- 23 SZNUREK