

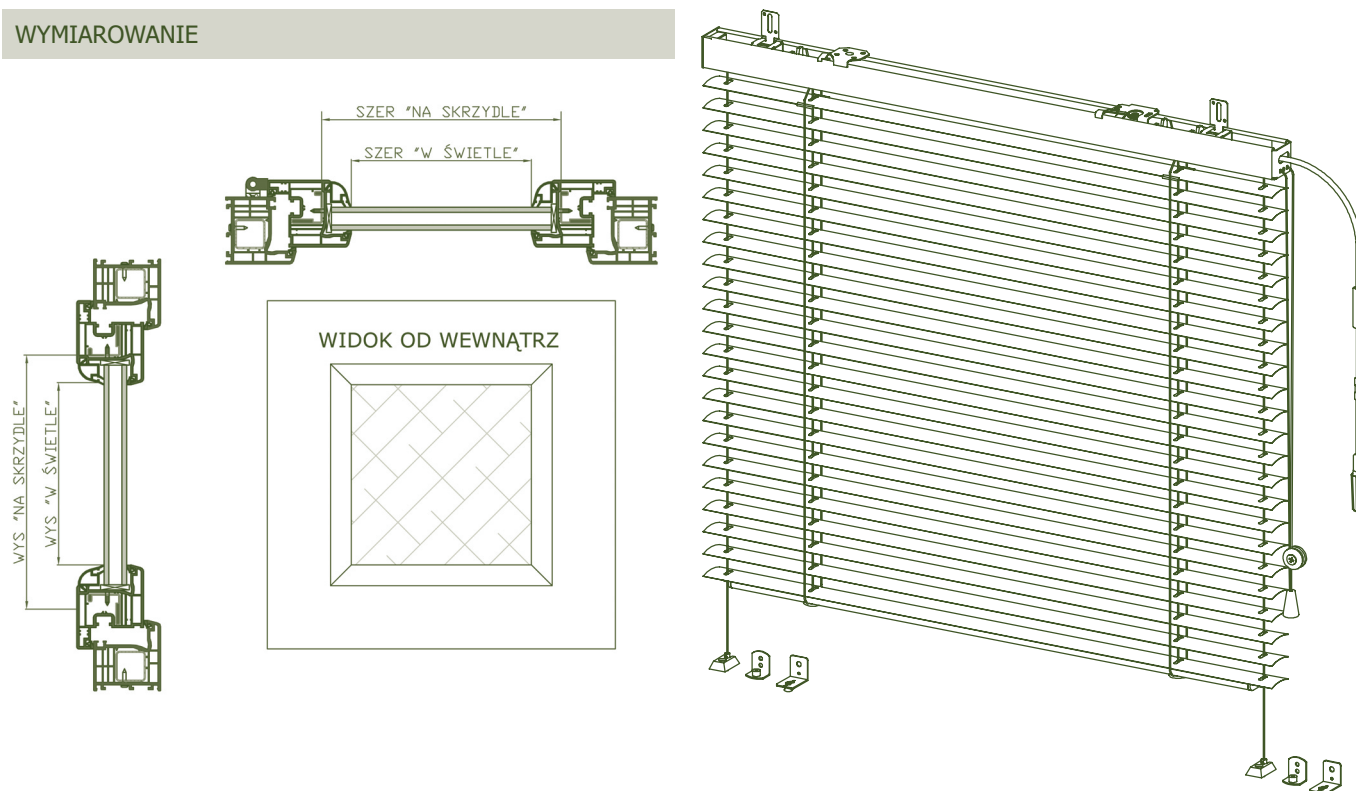
RYNNA GÓRNA lamela 25 i 16 mm



STANDARD II

Żaluzja pozioma, nawierzchniowa, stosowana do wszystkich rodzajów okien, obsługiwana za pomocą sznurka i elastycznego pokrętła, które wyprowadzone są „z boku” (tj. z bocznej części rynny górnej) przez metalowe zakończenie rynny górnej (tzw. „zaślepkę”). Żaluzja do montażu ściennego lub międzyszybowego za pomocą wieszaka płaskiego lub twistu mocującego (patrz rysunek).

WYMIAROWANIE

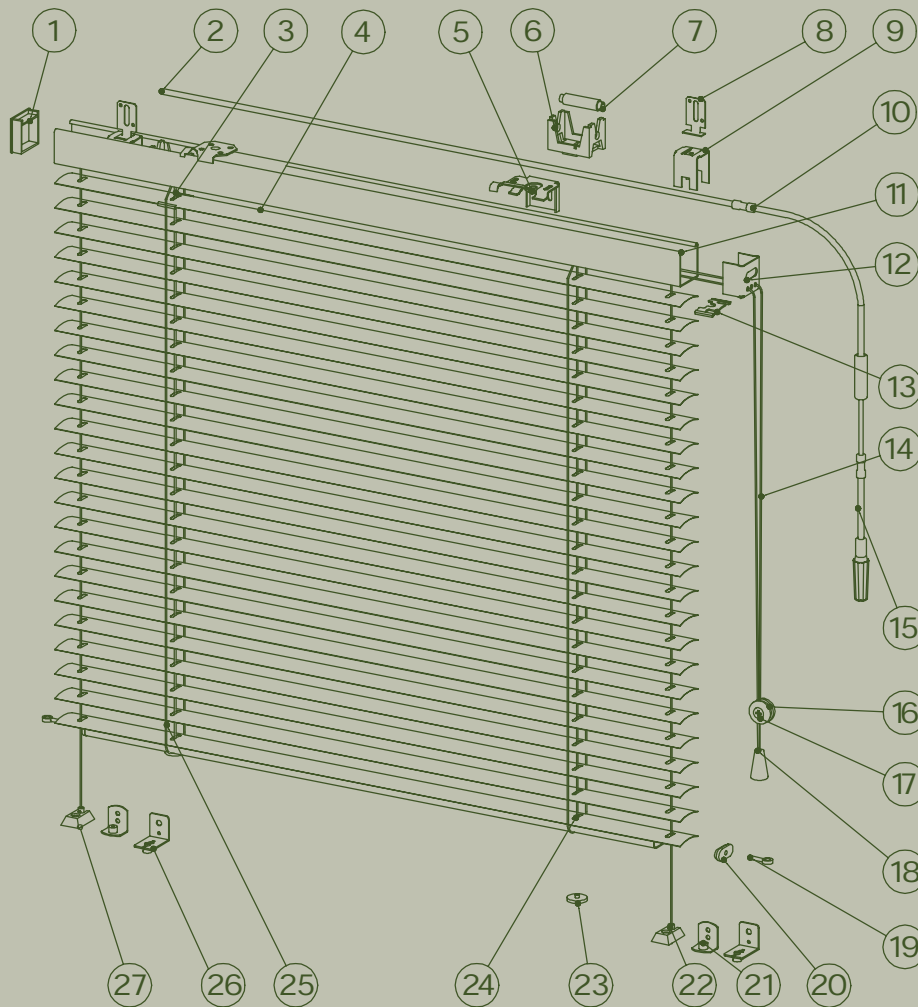


KOLORY SZYNY GÓRNEJ I OBCIĄŻNIKA 25x25

kolor nr	najbliższy RAL	nazwa	najbliższy kolor lameli wg wzornika
086	RAL 1013	jasny beżowy	106
155	RAL 06C33	różowy	266 lub 903
159	RAL 1014	beżowy	2956
183	RAL 1018	żółty	194
281	RAL 9016	biały*	900
356	RAL 8017	brązowy*	2017 lub 117
425	RAL 5022	ciemny niebieski	571
464	RAL 5024	jasny niebieski	174 lub 884
465	RAL 1001	beżowy	522
467	RAL 1019	ciemny beżowy	3
468	RAL 3002	czerwony	475
473	RAL 3015	różowy	44
477	RAL 6001	zielony	869
532	RAL 5018	turkusowy	2011
552	RAL 5012	jasny niebieski	-----
582	RAL 5010	niebieski	517
589	RAL 1021	żółty	194
608	RAL 6019	jasny zielony	195
821	RAL 9006	srebrny brokatowy*	211
825	RAL 9006	srebrny	58
846	-----	złoty*	700
857	RAL 1020	oliwkowy brokatowy	714

* KOLORY STANDARDOWE

STANDARD II



Nazwa

- 1 ZAŚLEPKA RYNNY GÓRNEJ
- 2 DRUT STERUJĄCY
- 3 SZNUREK
- 4 LAMELA 25 MM
- 5 TWIST MONTAŻOWY
- 6 ŁOŻYSKO
- 7 ROLKA ŁOŻYSKA
- 8 WIESZAK MINI
- 9 WIESZAK - KOSTKA MONTAŻOWA
- 10 BOWDEN
- 11 SZYNA GÓRNA 25X25
- 12 ZAŚPLEKA STALOWA
- 13 KLIP PIERWSZEJ LAMELI
- 14 SZNUREK
- 15 POKRĘTŁO ELASTYCZNE
- 16 TALERZYK Z WKRĘTEM
- 17 J.W. KPL
- 18 KOŃCÓWKA SZNURKA
- 19 OCZKO ZAŚLEPKI LISTWY DOLNEJ
- 20 ZAŚLEPKA LISTWY DOLNEJ
- 21 KĄTOWNIK ZE ŚRUBKĄ
- 22 KĄTOWNIK PŁASKI
- 23 ZAŚPLEKA DRABINKI
- 24 SZNUREK
- 25 DRABINKA
- 26 KĄTOWNIK METALOWY OCYNK
- 27 KĄTOWNIK PŁASKI

WYMIARY

MAX. SZEROKOŚĆ (mm)	2500
MAX. WYSOKOŚĆ (mm)	2800
MIN. SZEROKOŚĆ (mm)	160