

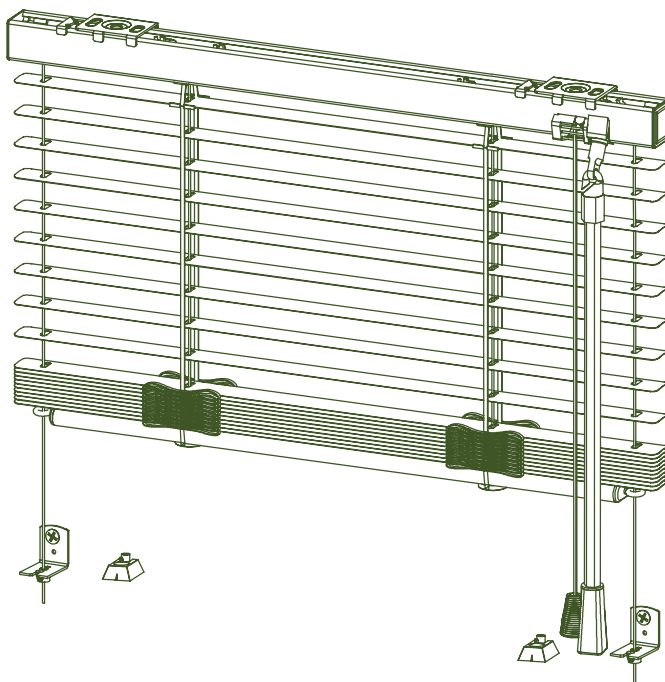
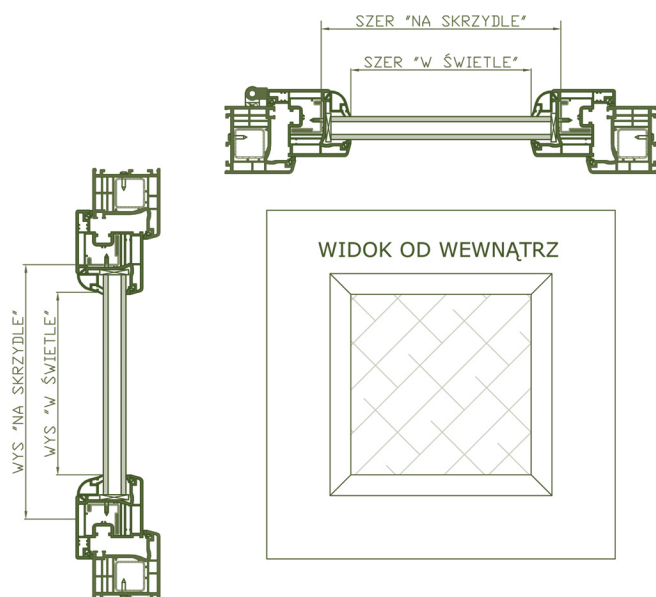
RYNNA GÓRNA lamela 16 mm



MINI 16

Żaluzja pozioma wykonana w systemie szyny górnej 20x19 przystosowanym do lameli o szerokości 16 mm., nawierzchniowa, stosowana do wszystkich typów okien, obsługiwana za pomocą sznurka i pokrętła, które są wyprowadzone z przedniej części szyny górnej. Żaluzja do montażu ściennego za pomocą twistu mocującego (patrz rysunek).

WYMIAROWANIE



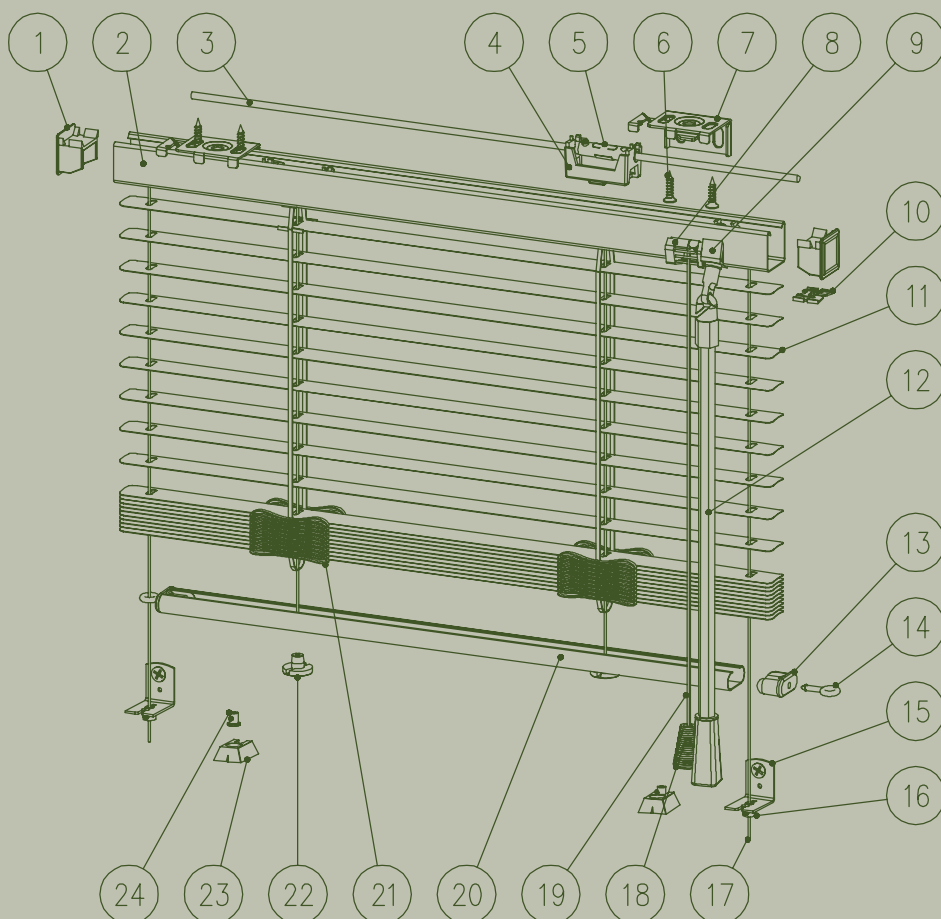
KOLOR SZYNY GÓRNEJ I OBCIĄŻNIKA

kolor	najbliższy RAL
biały	RAL 9003
brązowy	RAL 8017
srebrny	RAL 9006
złoty	-----

MINI 16

WYMIARY

MAX. SZEROKOŚĆ (mm)	1800
MAX. WYSOKOŚĆ (mm)	2500
MIN. SZEROKOŚĆ (mm)	260



Nazwa

- 1 ZAŚLEPKA RYNNY GÓRNEJ
- 2 RYNNA GÓRNA
- 3 DRUT STERUJĄCY
- 4 ŁOŻYSKO
- 5 TULEJKA ŁOŻYSKA
- 6 WKRĘT
- 7 TWIST MONTAŻOWY
- 8 BLOKADA SZNURKA
- 9 AUTOMAT
- 10 KLIPS PIERWSZEJ LAMELI
- 11 LAMELA 16 MM
- 12 POKRĘTŁO
- 13 ZAŚLEPKA LISTWY DOLNEJ
- 14 ZAŚLEPKA LISTWY DOLNEJ
- 15 KĄTOWNIK ZE ŚRUBKĄ
- 16 KĄTOWNIK ZE ŚRUBKĄ
- 17 ŻYŁKA PROWADZĄCA
- 18 KOŃCÓWKA SZNURKA
- 19 SZNUREK
- 20 LISTWA DOLNA
- 21 DRABINKA
- 22 ZAŚLEPKA DRABINKI
- 23 KĄTOWNIK PŁASKI
- 24 KĄTOWNIK PŁASKI