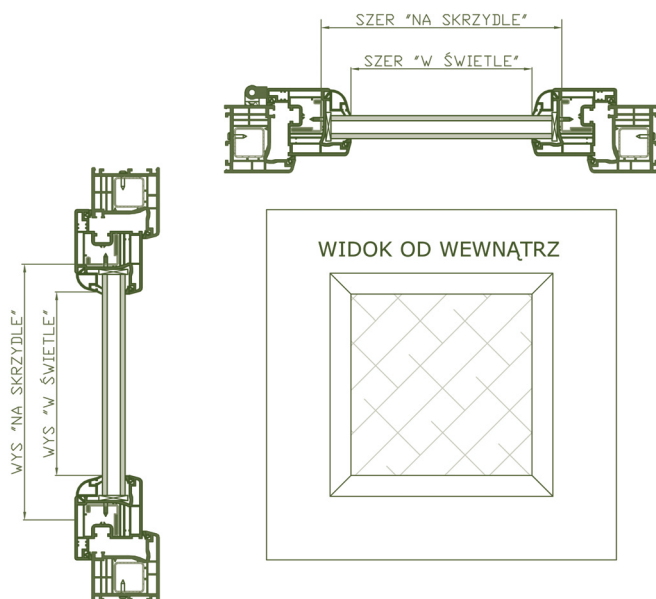


RYNNA GÓRNA lamela 25 mm



25x25

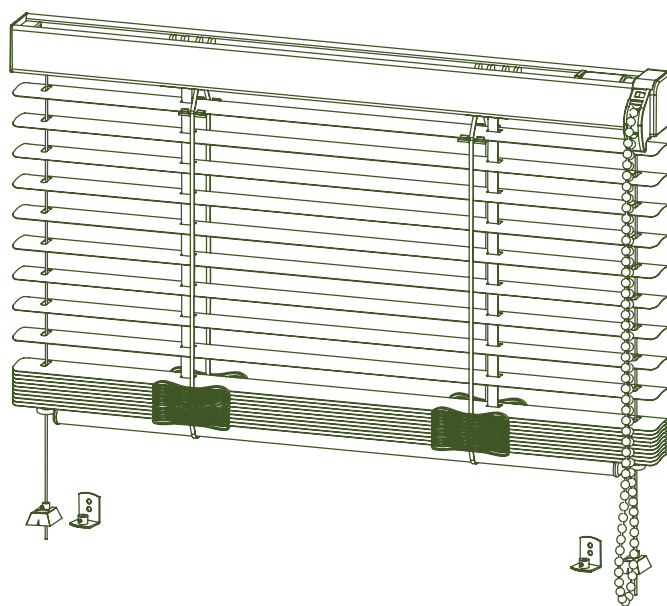
## WYMIAROWANIE



## MONOTEX® z wyściem przednim

żaluzja pozioma, stosowana do wszystkich typów okien, obsługiwana za pomocą tzw. „łańcuszka bez końca” 4,5 x 6 mm, który steruje mechanizmem operacyjnym o przełożeniu 1:2, 6 lub 1:4, 8, produkowana z prowadzeniem bocznym – stalową linką na sprężynie.

Kolor szyny górnej, obciążnika lamel i drabinki wybierany według tabeli kolorów



### KOLORY ŁAŃCUSZKA STERUJĄCEGO

kolor nr	najbliższy RAL	nazwa
MR 001	RAL 9016	biały
MR 011	RAL 8014	brązowy
MR 031	RAL 1001	beżowy
MR 041	RAL 1006	żółty
MR 051	RAL 3015	różowy
MR 111	RAL 7001	szary
MR 161	RAL 6019	jasny zielony
MR 181	RAL 5014	niebieski
MR 261	RAL 6011	zielony
MR 261	RAL 6011	ciemny niebieski

### KOLORY MECHANIZMU OPERACYJNEGO

kolor	najbliższy RAL
biały	RAL 9003
szary	RAL 7004
czarny	RAL 9005

### KOLOR TEXBANDY

kolor	najbliższy RAL
biały	RAL 9003
brązowy	RAL 8017
srebrny	RAL 9006
beżowy	RAL 1001

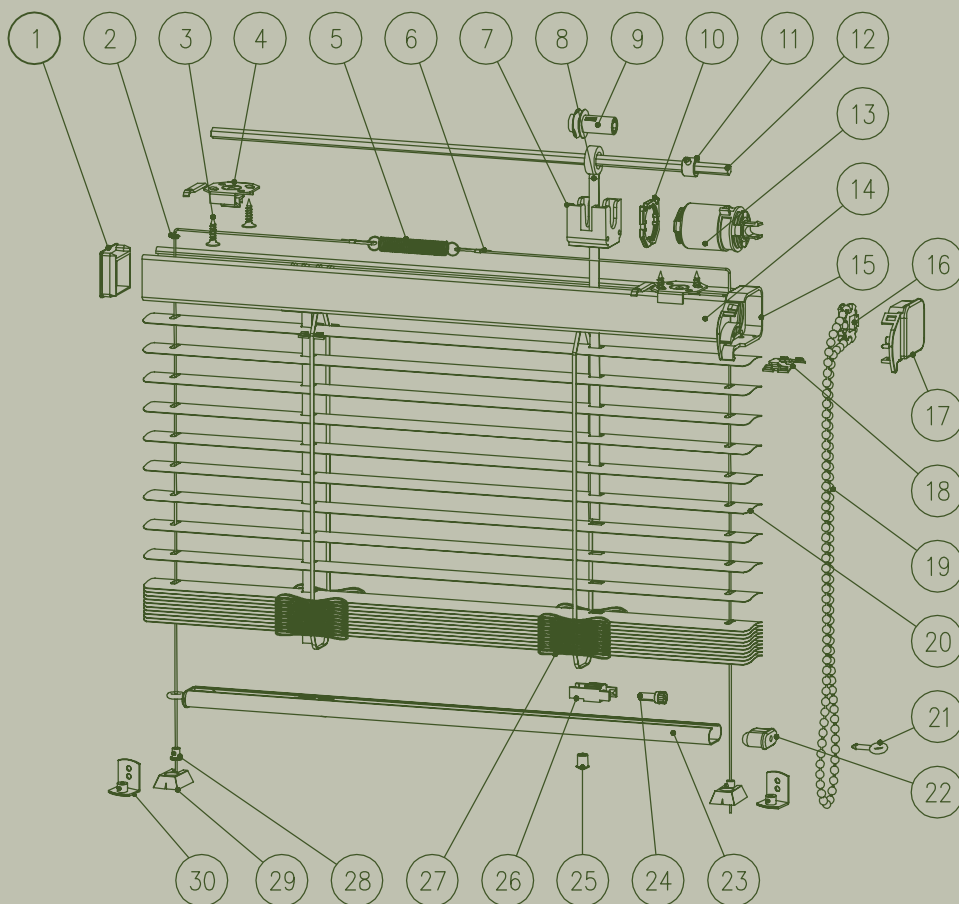
### KOLORY SZYNY GÓRNEJ I OBCIĄŻNIKA 25x25

kolor nr	najbliższy RAL	nazwa	najbliższy kolor lameli wg wzornika
086	RAL 1013	jasny beżowy	106
155	RAL 06C33	różowy	266 lub 903
159	RAL 1014	beżowy	2956
183	RAL 1018	żółty	194
281	RAL 9016	biały*	900
356	RAL 8017	brązowy*	2017 lub 117
425	RAL 5022	ciemny niebieski	571
464	RAL 5024	jasny niebieski	174 lub 884
465	RAL 1001	beżowy	522
467	RAL 1019	ciemny beżowy	3
468	RAL 3002	czerwony	475
473	RAL 3015	różowy	44
477	RAL 6001	zielony	869
532	RAL 5018	turkusowy	2011
552	RAL 5012	jasny niebieski	-----
582	RAL 5010	niebieski	517
589	RAL 1021	żółty	194
608	RAL 6019	jasny zielony	195
821	RAL 9006	srebrny brokatowy*	211
825	RAL 9006	srebrny	58
846	-----	złoty*	700
857	RAL 1020	oliwkowy brokatowy	714

\* KOLORY STANDARDOWE

WYMIARY

MAX. SZEROKOŚĆ (mm)	2500
MAX. WYSOKOŚĆ (mm)	2200
MIN. SZEROKOŚĆ (mm)	240



Nazwa

- 1 ZAŚLEPKA RYNNY GÓRNEJ
- 2 OCZKO PRZELOTOWE W RYNNIE GÓRNEJ
- 3 TWIST MONTAŻOWY
- 4 TWIST MONTAŻOWY
- 5 LINKA STALOWA PROWADZĄCA - FIX
- 6 LINKA STALOWA PROWADZĄCA - FIX
- 7 ŁOŻYSKO
- 8 TEXBANDA - TASIEMKA STERUJĄCA
- 9 ROLKA ŁOŻYSKA
- 10 ADAPTER MECHANIZMU CD 25
- 11 KONTRA DRUTU STERUJĄCEGO
- 12 KONTRA DRUTU STERUJĄCEGO
- 13 MECHANIZM OPERACYJNY CD 25
- 14 SZYNA GÓRNA 25X25
- 15 MECHANIZM OPERACYJNY CD 25
- 16 MECHANIZM OPERACYJNY CD 25
- 17 MECHANIZM OPERACYJNY CD 2
- 18 KLIP PIERWSZEJ LAMELI
- 19 ŁAŃCUSZEK STERUJĄCY 4,5X6 MM
- 20 LAMELA 25 MM
- 21 ZAŚLEPKA LISTWY DOLNEJ Z OCZKIEM KPL
- 22 ZAŚLEPKA LISTWY DOLNEJ Z OCZKIEM KPL
- 23 LISTWA DOLNA
- 24 REGULATOR TASIEMKI W LISTWIE DOLNEJ
- 25 ZAŚLEPKA DRABINKI
- 26 REGULATOR TASIEMKI W LISTWIE DOLNEJ
- 27 DRABINKA
- 28 KĄTOWNIK PŁASKI
- 29 KĄTOWNIK PŁASKI

30 KĄTOWNIK ZE ŚRUBKĄ