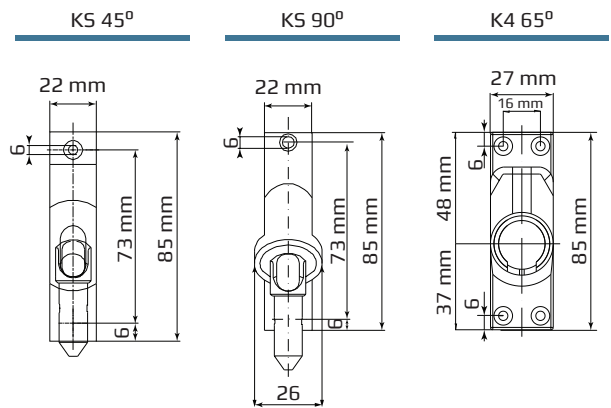
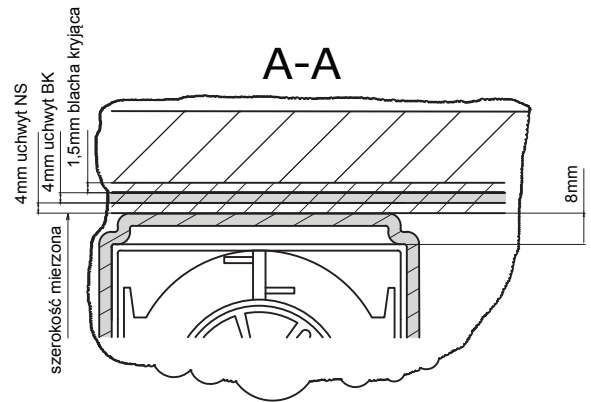
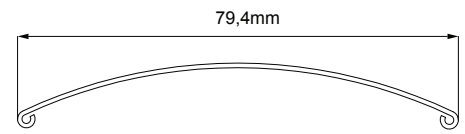
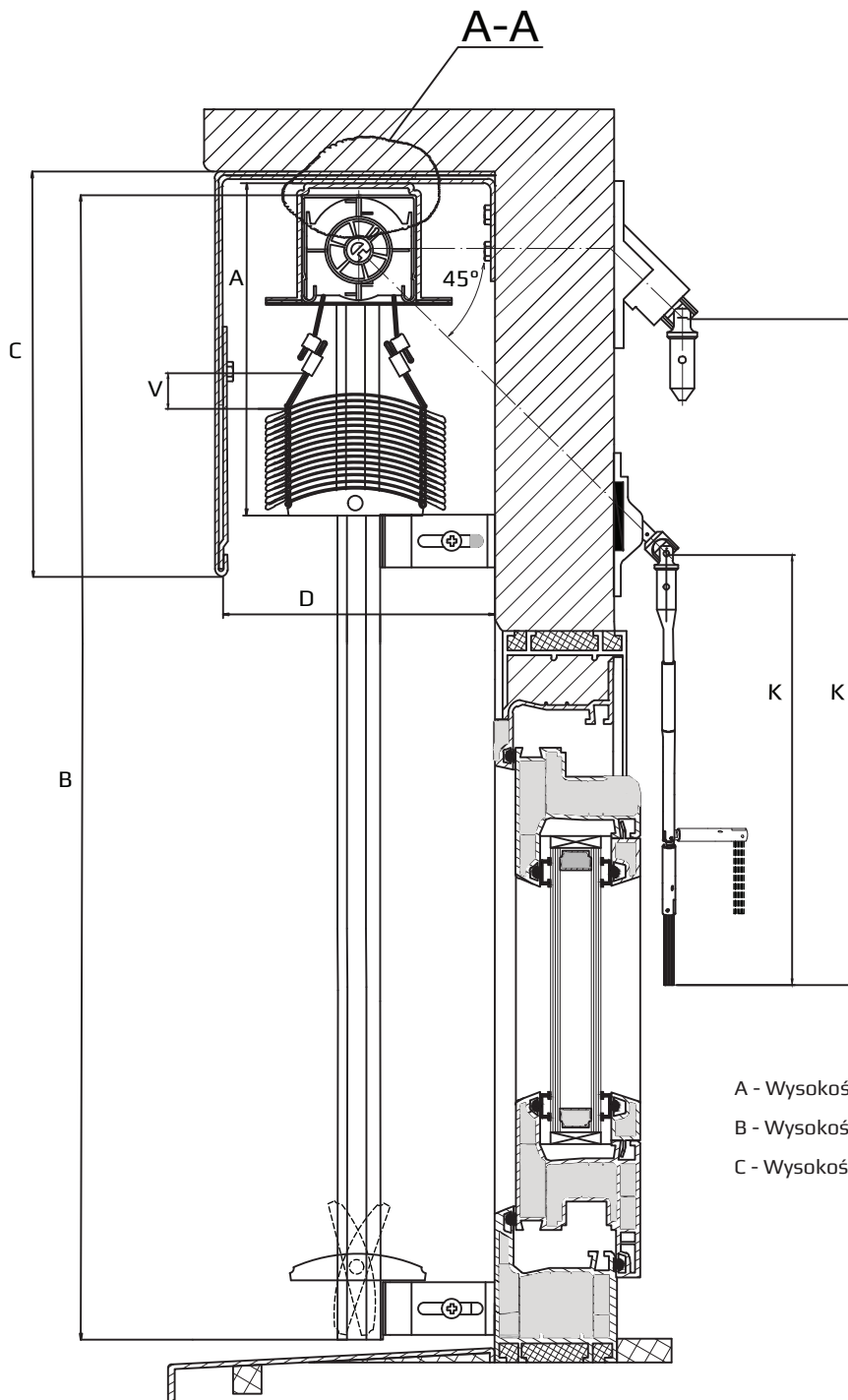


ŻALUZJA ZEWNĘTRZNA C-80



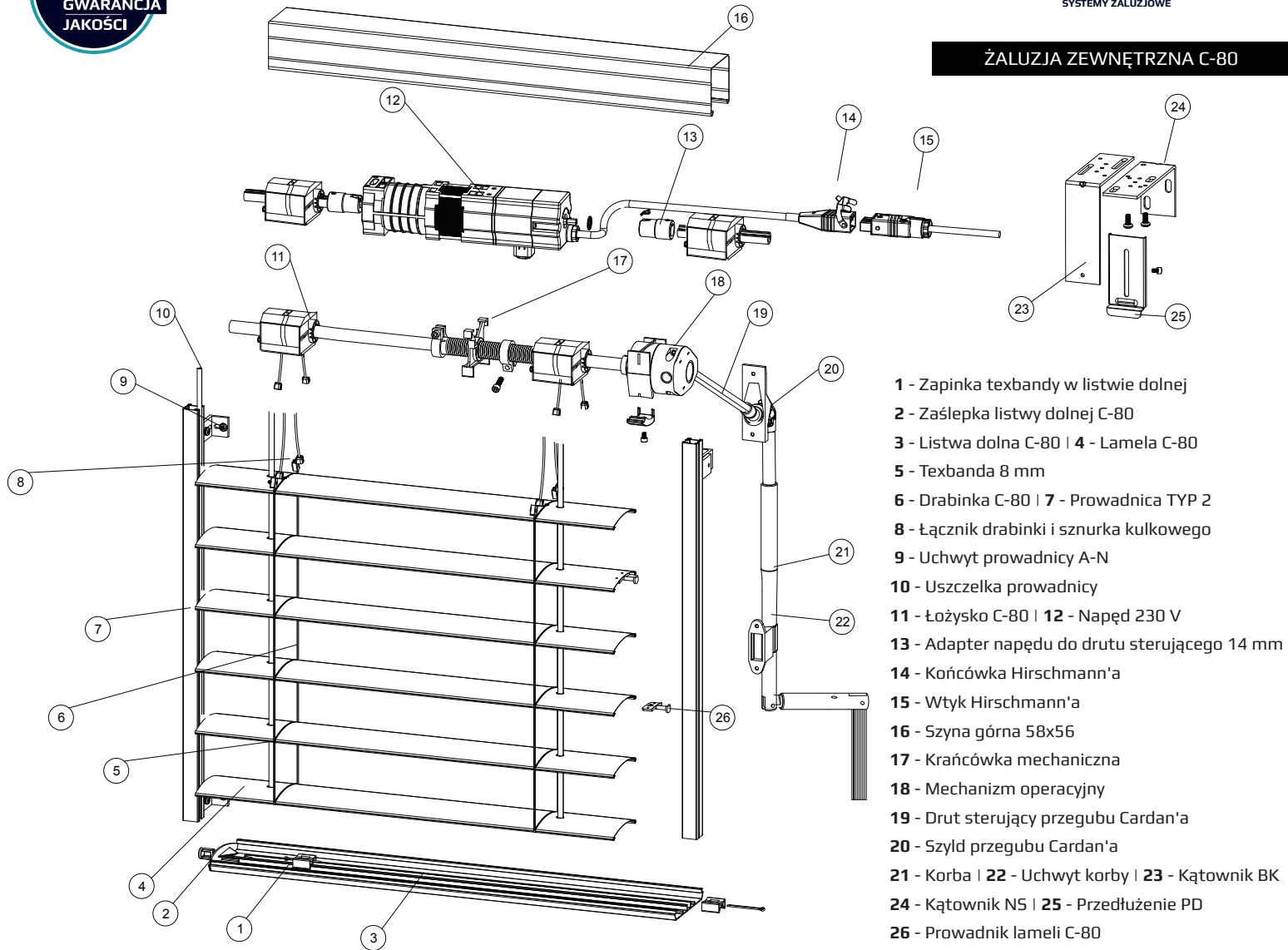
A - Wysokość pakietu
 B - Wysokość mierzona żaluzji
 C - Wysokość blachy kryjącej

D - Głębokość zabudowy - min. 120 mm,
 optymalnie 130 mm
 V - Wymiar od krawędzi pierwszej lameli
 do łącznika sznurka tożyska, 15-22 cm
 K - Długość mierzona korby

Ilość tożysk w zależności od wymiaru żaluzji

width (mm) height (mm)	1200	1300	1400	2000	2200	2400	2800	3100	3400	4000
2500	2	2	2	3	3	3	4	4	4	5
3000	2	2	3	3	3	4	4	4	5	5
4000	2	3	3	3	4	4	4	5	5	5

ŻALUZJA ZEWNĘTRZNA C-80



- 1 - Zapinka texbandy w listwie dolnej
- 2 - Zaślepka listwy dolnej C-80
- 3 - Listwa dolna C-80 | 4 - Lamela C-80
- 5 - Texbanda 8 mm
- 6 - Drabinka C-80 | 7 - Prowadnica TYP 2
- 8 - Łącznik drabinki i sznurka kulkowego
- 9 - Uchwyt prowadnicy A-N
- 10 - Uszczelka prowadnicy
- 11 - Łożysko C-80 | 12 - Napęd 230 V
- 13 - Adapter napędu do drutu sterującego 14 mm
- 14 - Końcówka Hirschmann'a
- 15 - Wtyk Hirschmann'a
- 16 - Szyna górna 58x56
- 17 - Krańcówka mechaniczna
- 18 - Mechanizm operacyjny
- 19 - Drut sterujący przegubu Cardan'a
- 20 - Szyld przegubu Cardan'a
- 21 - Korba | 22 - Uchwyt korby | 23 - Kątownik BK
- 24 - Kątownik NS | 25 - Przedłużenie PD
- 26 - Prowadnik lameli C-80

min. szerokość (ster. ręczne)	min. szerokość (silnik)	max. szerokość	max. wysokość	max. powierzchnia (ster. ręczne)	max. powierzchnia (silnik)	max. powierzchnia połączonych żaluzji (ster. ręczne)	max. powierzchnia połączonych żaluzji (silnik)	max. ilość połączonych żaluzji jednym napędem	średnia waga 1m ² do 7m ² powierzchni	średnia waga 1m ² powyżej 7m ² powierzchni
420 mm	500 mm	4000 mm	4000 mm	9 m ²	16 m ²	9 m ²	24 m ²	3 szer	3 kg	2,7 kg

Ilość uchwytów prowadnicy

wys. żaluzji	ilość uchwytów
500 - 1799	2
1800 - 3099	3
3100 - 4000	4

Ilość uchwytów szyny górnej

szer. żaluzji	ilość uchwytów
420 - 1699	2
1700 - 2699	3
2700 - 3399	4
3400 - 4000	5

Wysokość pakietu C-80

Całkowita wysokość żaluzji	C-80 ARET 2		C-80 L (linka stalowa)		C-80 ARET 5	
	silnik	ręczna	silnik	ręczna	silnik	ręczna
500 - 750	160	150	150	140	150	140
760 - 1000	160	150	160	150	160	150
1010 - 1250	180	170	170	160	170	160
1260 - 1500	190	180	190	180	190	180
1510 - 1750	200	190	200	190	200	190
1760 - 2000	210	200	210	200	210	200
2010 - 2250	220	210	220	210	220	210
2260 - 2500	240	230	230	220	230	220
2510 - 2750	250	240	230	220	230	220
2760 - 3000	260	250	250	240	250	240
3010 - 3250	270	260	260	250	260	250
3260 - 3500	290	280	270	260	270	260
3510 - 3750	300	290	280	270	280	270
3760 - 4000	310	300	290	280	290	280